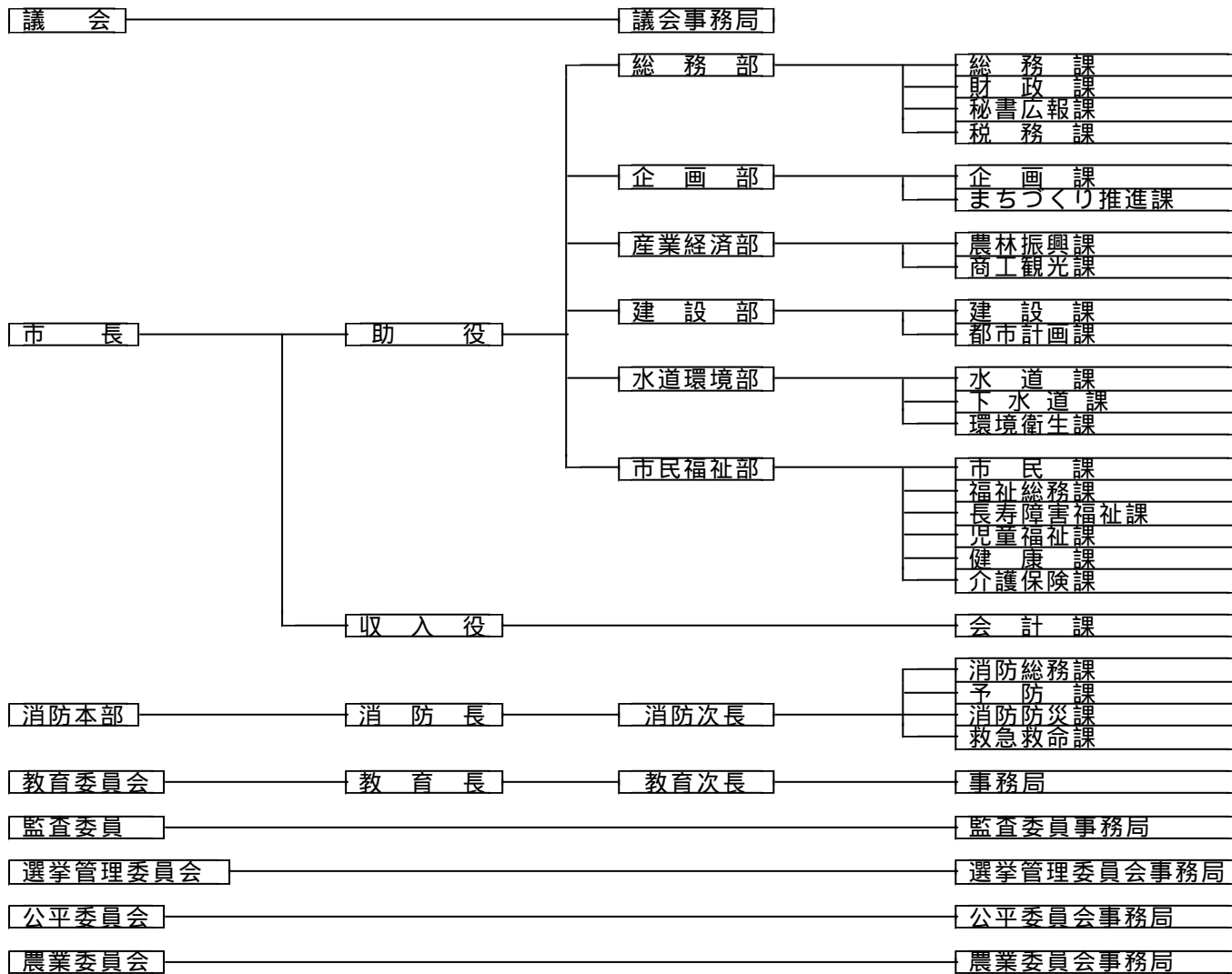


海津郡3町合併協議会の調整方針

(協議第18号) H15.1.14(第4回)提出 H15.1.14(第4回)確認

協議第18号	事務機構及び組織の取扱いに関することについて	協議細目	
調整方針(案)	<p>新市における事務組織及び機構については、新市建設計画等との整合性を図りながら次の「新市における組織・機構の整備方針」に基づき整備するものとする。</p> <p>新市における組織・機構の整備方針</p> <ol style="list-style-type: none"> 1 市民が利用しやすく、市民の声が適正に反映することができる組織・機構 2 市民サービスが現行より低下しないよう配慮した組織・機構 3 簡素で効率的及び指揮命令系統がわかりやすく、責任の所在が明確な組織・機構 4 行政課題に迅速かつ的確に対応できる組織・機構 		
新市組織イメージ図		備考	
別紙のとおり			

新 市 本 庁 組 織 イ メ ー ジ 図 (案)



備 考	
新 市 (職員数 412人)	人口 41,204人
市長部局 6部 1本部	
24課	
教育委員会	
4課	
議会事務局ほか 5事務局	
瑞浪市 (職員数 448人)	人口 42,298人
市長部局 5部 1本部	
22課 3室 5センター 1施設 1署	
教育委員会事務局	
5課 1研究所 8小学校 6中学校 3幼稚園	
1センター 1図書館 1公民館 1体育館	
議会事務局ほか 5事務局	
恵那市 (職員数 410人)	人口 35,677人
市長部局 5部 1本部	
21課 2室 1署	
教育委員会事務局	
4課 1研究所	
議会事務局ほか 4事務局	
美濃市 (職員数 316人)	人口 24,662人
市長部局 4部 1所 1病院	
14課 2施設 4局 1室	
教育委員会事務局	
3課 1センター	
議会事務局ほか 4事務所	
瑞穂市	人口 46,571人
市長部局 5部 1室	
14課 1室	
教育委員会事務局	
3課 1分室	
議会事務局ほか 3事務局	

現 況		備 考	
項 目	海 津 町		
行 政 組 織	<p>議 会 ————— 議会事務局</p> <p>町 長 ————— 助 役 ——— 統括参事</p> <p>収入役 ————— 会計課</p> <p>教育委員会 ——— 教育長</p> <p>選挙管理委員会 農業委員会 監査委員 固定資産評価審査委員会</p>	<p>総務課 ——— 町営バス</p> <p>企画開発課</p> <p>商工観光課</p> <p>税務課</p> <p>産業課 ——— 農村環境改善センター</p> <p>建設課</p> <p>水道課</p> <p>住民課</p> <p>福祉課 ——— 保育所</p> <p>総合福祉会館</p> <p>老人福祉施設</p> <p>学校教育課 ——— 学校給食センター</p> <p>生涯学習課 ——— 図書館 公民館</p> <p>スポーツ振興課 ——— 町民プール</p> <p>文化振興課 ——— 歴史民俗資料館</p> <p>1 事務局 1 4 課 1 会館 1 施設</p>	平成14年4月1日現在

新市における庁舎の機能分担について

第11回 海津郡3町合併協議会報告

新市における現3町の庁舎の機能分担は、次のとおりとする。

- 1 議会・総務部門、企画部門、会計部門は、海津庁舎に置くものとする。
- 2 産業経済部門、建設部門、水道環境部門は、平田庁舎に置くものとする。
- 3 市民福祉部門、教育委員会部門は、南濃庁舎に置くものとする。

(参考：第4回海津郡3町合併協議会資料)

